



Dry
Heating
Protection



Interrupción
de pérdida
a tierra
ELCB



Control de
humedad



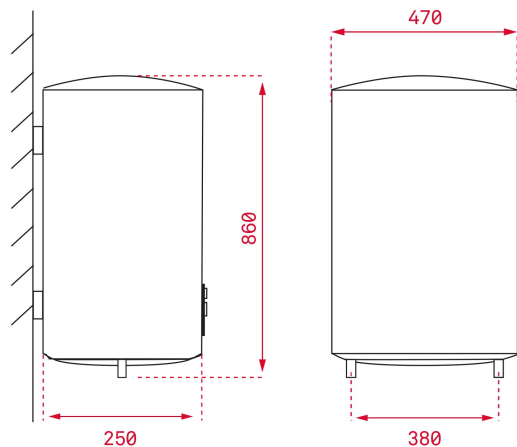
Overheating
Protection



Termo
Slim



Tipo de
Instalación



REFERENCIA

REF: 42080060

EAN: 8421152156834

CARACTERÍSTICAS

Instalación vertical y horizontal

Tarjeta Smart control

Capacidad: 47 litros

2 tanques esmaltados en zafiro

Optima estratificación del agua

Resistencia cerámica

Termostato temperatura: 30º-75º

Válvula de presión > 7,5 bar

Presión máxima: 0,75 Mpa

Termómetro

Válvula de seguridad

Interruptor automático de protección de fugas eléctricas

Protección sobrecalentamiento

Protección calentamiento en seco

Grado de protección humedad IPX4

Potencia: 2.000 W

Dos niveles de potencia: 1.200/800 W

Grosor aislamiento: 18 mm

Conexión G ½

Consumo medio: 2-3 personas

DIMENSIONES

Altura del producto (mm): 860

Anchura del producto (mm): 470

Profundidad del producto (mm): 250

Longitud del producto (mm):

Peso neto (kg): 25,81

COLORES



42080060

Blanco